



Die Sicherheit im Blick.

MOBELI®

Mobile Haltegriffe - genial einfach und sicher.

EINE INFORMATION
DER MOBELI-REDAKTION PTL
JAHRGANG 10
2019 - 1. AUFLAGE

Das mobile Haltesystem
bei dem der Vakuumzustand und
damit die Haftkraft permanent
überprüft wird.



Mobeli - das innovative Original

Seite	Das System Mobeli im Überblick
3	Qualität - Made in Germany
4-5	Was man über Mobeli wissen sollte
6-9	Die blauen Seiten
10-13	Festmaß- und Teleskophaltegriffe
14-15	Zubehör: KippStopp, Reinigungs-Set, Saugscheibenschutz
16-17	Winkelverstellbarer Handlauf und Adapter
18-19	Mobeli Kids Haltegriffe - für kleine Hände
20-23	QuattroPlus, QP Adapter und Sonderanfertigungen
24-25	QuattroPower Wanne - komfortabler Wanneneinstieg
26-29	QuattroPower Stütz - vielseitiges Stützsystem
30-31	Barrierefreiheit - mobil im Hotel
32-33	CHROM LOOK Premium und Kombinationen
34-35	Mobile Stabilisationsgriffe für Kids
36-37	Mobile Stabilisationsgriffe für Erwachsene
38-39	Neu und nützlich im System Mobeli
40-43	Zubehör - kleine Helfer, große Wirkung
44-45	Sicht- und Spritzschutz
46-47	Wannenverkürzer
48-49	Pflegeprofis - mobile Hilfen bei der Pflege
50-51	ROTH - Kipp-Spiegel (Barrierefreie Spiegel und Spiegelschränke)
52	Hinweise und Anschrift

Reisefreudig

Mobeli Hilfen sind ausgesprochen reisefreudig, d.h. sie lassen sich schnell und einfach zusammenstecken und ebenso einfach wieder auseinander nehmen, sind leicht und benötigen erstaunlich wenig Platz in Ihrem Reisegepäck.



Saugteller

Die innere Nut-Koppelung vom Mobeli Saugteller zum Saugkopf erzielt eine erheblich höhere Scherkraft. Zwei (oder vier bei Quattro) 120 mm Saugteller, aus speziell anschiessbarem Gummi, halten sogar an leicht strukturierten porendichten Bad- und WC Fliesenflächen. Das besonders große Vakuumvolumen des Mobeli Saugtellers stellt sicher, dass der Haltegriff lange Zeit zuverlässig haften bleibt.



Ihr Logo

Auf Wunsch lasern wir Ihren Namen, das Logo Ihres Betriebes oder ein Wunschmotiv auf Ihren Mobeli Haltegriff. Kurzfristig und schnell, denn gefertigt wird bei ROTH im Schwarzwald auf den modernsten Maschinen und mit hochqualifiziertem Fachpersonal. Sprechen Sie uns an.



KippStopp

KippStopp das Sicherheitsschloss. Mit diesem Sicherheitsschloss können Sie den Mobeli Haltegriff einfach „abschließen“. Vergleichbar mit einer Wegfahrsperrung oder einem Vordringeschloss, ist der Kipphebel des Haltegriffs blockiert und kann nur mit dem KippStopp-Schlüssel geöffnet werden (siehe Seite 14).



MOBELI®

Saugteller
Aus anschmiegsamem, griffigem
Gummi mit großem Vakuum-Volumen.

Teleskopgriff

Einklipsen - fertig.
**Stecksystem mit
Schnellverriegler**
Das Mobeli Baukastensystem
- flexibel und modular.



Die Sicherheit im Blick.
Warn-Wippe an jedem Saugkopf.



Die Sicherheit im Blick.

10 Jahre Mobeli Vakuum-Sicherheitsanzeige

Diese Innovation der Mobeli Haltegriffe ist schlicht revolutionär: **Der erste Haltegriff, bei dem permanent der Vakuumzustand - und damit die Haftkraft - gemessen wird.** Denn die Mobeli Sicherheitswippe prüft kontinuierlich das Vakuum. Ist die Warn-Wippe im Hebel versenkt, stimmt die Haftkraft und der Griff ist in allen Richtungen maximal belastbar. Fährt die Warn-Wippe aus und der rote Wippenrand wird sichtbar und fühlbar, muss der Mobeli Haltegriff gelöst und erneut angesaugt werden. Mobeli Haltegriffe sind somit geeignet für Personen mit Sehschwäche, denn die Warn-Wippe ist bei Vakuumverlust gut tastbar. Diese visuelle und taktile (Zwei-Sinne-Prinzip) Erkennbarkeit erfüllt die Schutzziele der DIN 18040:2010.

Bitte beachten Sie: Die mobilen Haltegriffe sind zur Unterstützung der natürlichen Bewegung entwickelt worden, beispielsweise als Aufstehhilfe. Das jeweils angegebene maximale Benutzergewicht entspricht dabei nach ISO 17966:2016-Prüfnorm dem Körpergewicht des Anwenders. Die Griffe sind nicht konstruiert, um das gesamte Körpergewicht zu tragen. Die Griffe sind vom TÜV SÜD nach ISO 17966:2016 geprüft.



Was zeigt die Mobeli-Vakuum Sicherheitsanzeige an?

Bei versenkter Sicherheitswippe kann der Haltegriff mit dem auf jeder Griffstange beschrifteten, maximalen Benutzergewicht belastet werden.



Achtung!

Wird der rote Seitenrand der Sicherheitswippe sichtbar, muss der Haltegriff gelöst und erneut angebracht werden. Das Prinzip: Bei Vakuumverlust fährt die Sicherheitswippe aus. Es besteht zwar noch eine reduzierte Haltekraft, aber der Griff erreicht nicht mehr die im maximalen Benutzergewicht angegebene Haltekraft. Also einfach den Haltegriff lösen und neu fixieren.

Wie wird der Haltegriff angebracht? Sehr flexibel, horizontal, vertikal oder in Winkel-Stellungen.

Einzige Voraussetzung für das Mobeli Haltesystem: Ein fester, planer und porenreicher Befestigungsuntergrund mit einem Mindestmaß von 140 x 140 mm. Diese Fläche benötigt der Saugkopf zum „Ansaugen“.



1 Griff fest an die Fläche andrücken.



2 Kipphebel fest gegen die Wand drücken, damit die Gummisaug-scheibe plan aufliegt und die Restluft komplett entweicht.



3 Kipphebel umlegen.

MOBELI®

Mobeli - das innovative Original

bei ist die einfache Handhabung, ein hohes Maß an Flexibilität und die Gebrauchssicherheit, immer Leitstern aller Produktentwicklungen. So ist es dem Mobeli Entwicklungsteam 2009 gelungen, den ersten Haltegriff mit Sicherheitsanzeige zu präsentieren, bei dem der Vakuumzustand und damit die Haftkraft permanent überprüft wird. Entwicklungsfreude, durchgängig geprüfte Qualität und ein offenes Ohr für unsere Kunden - das macht Mobeli zu dem was es ist: Das innovative Original.

Mobeli ist abgeleitet aus dem englischen von „MObility BEyond Limits“. Übersetzen kann man das mit „Mobilität über Begrenzungen hinweg“. Die Namensschöpfer wollen damit die Aufgabe des Systems Mobeli beschreiben: Haltegriffe- und Systeme, die Menschen helfen, deren Mobilität eingeschränkt ist. Da-

Start der von ROTH geprägten neuen Warengruppe „vakuumbefestigte mobile Haltegriffe“ war die internationale REHACARE Düsseldorf 2000. Als Medizinprodukt der Marke MOBELI® wurden diese damals nach der DIN EN 12182 für „Technische Hilfen“ vom TÜV SÜD geprüft.

Aufgrund der weltweiten Anwendung, als Unterstützung bei der Körperhygiene, wurde die Gruppe der mobilen Haltegriffe in der international gültigen Norm ISO 17966:2016 „Assistive products for personal hygiene that support users — Requirements and test methods“ aufgenommen. (Übersetzt: „Hilfsmittel für die Körperhygiene, zur Unterstützung der Anwender - Anforderungen und Prüfmethoden“).

Darin ist auch eine wichtige Grundvoraussetzung für mobile Haltegriffe beschrieben:

„Suction handles shall be equipped with a safety indicator. For example a display showing the residual force (= maximum user mass).“ Übersetzt: „Die Sauggriffe müssen mit einer Sicherheitsanzeige versehen sein. Zum Beispiel eine Anzeige die die Restkraft anzeigt (= maximales Benutzergewicht).“

Diese Anzeige, die die Restkraft bzw. die Haftkraft des Haltegriffs am Befestigungsort anzeigt, kann je nach Griff mit einem bestimmten maximalen Benutzergewicht belastet werden. Das maximale Benutzergewicht ist für jeden Griff einzeln ausgewiesen. Mehr Informationen dazu auf Seite 8 und 9.

Ein kurzer Rückblick für Interessierte: Die bisherige Prüfung unserer Produkte mit der max. Nennlast nach der DIN EN 12182 wurden folgendermaßen durchgeführt: Die Griffe wurden mit der angegebenen Nennlast und mit einer zusätzlichen Sicherheit (von 50 % Sicherheitszugabe) für 60 Sekunden getestet. Oder etwas anschaulicher formuliert: Wurde ein Haltegriff mit einer Nennlast von 75 kg zugelassen, wurde dieser bei der Prüfung tatsächlich mit einer Kraft von 112,5kg belastet.

Die mobilen Haltegriffe in den Tabellen auf den Seiten 8 und 9 sind nun nach der neuen ISO 17966:2016 vom TÜV SÜD geprüft. Die mobilen Haltegriffe sollten verwendet werden, um die natürliche Bewegung (z. B. von der Toilette aufstehen) zu unterstützen und nicht, um das ganze Körpergewicht zu tragen. In dieser Norm sind folgende Prüfmethoden festgelegt:

Mobile Haltegriffe, werden mit 75 % des max. Benutzergewichtes geprüft. Die dynamische Prüfung wird mit 40 % des max. Benutzergewichtes vorgenommen und zwar in 22.000 Prüfzyklen (entspricht etwa der Gebrauchsbeanspruchung für 6 Jahre in Einrichtungen/Institutionen).

Wir verwenden nun aufgrund der geänderten Norm-Definition (Norm ISO 17966:2016) den neuen Begriff vom maximalen Benutzergewicht.

Durch die geänderten Prüfbedingungen hat z. B. unser Zweihandgriff (1400225 S), der bisher mit einer Nennlast von 75 kg gekennzeichnet war, eine Kennzeichnung mit einem maximalen Benutzergewicht von 100 kg erhalten.

Die mobilen MOBELI Haltegriffe sind konform mit der Richtlinie 93/42/EWG über Medizinprodukte der Klasse I

Sollten Sie weitere Informationen wünschen, finden Sie diese in der Gebrauchsanleitung und im Internet unter www.mobeli.de/download-bereich

Hier zunächst die Erklärung zu den verwendeten Symbolen und Zeichen:



Warnhinweis!



Gebrauchsanleitung beachten!



Personen mit einer Sehschwäche können sich im Internet diese Broschüre unter <https://www.mobeli.de/download-bereich> herunterladen! Bitte stellen Sie bei der Darstellung des Dokumentes die gewünschte Schriftgröße ein.



Bestellnummer



Hersteller



Maximales Benutzergewicht



Die mobilen MOBELI Haltegriffe sind konform mit der Richtlinie 93/42/EWG über Medizinprodukte der Klasse I



Allergiker Hinweis: Die hochwertigen Gummischeiben enthalten Naturkautschuklatex. Naturkautschuklatex kann allergische Reaktionen, einschließlich anaphylaktischer Reaktionen auslösen.

Bestimmungsgemäße Verwendung

Als Haltegriff oder Aufstehgriff für Erwachsene und Kinder. Die mobilen Haltegriffe sind entwickelt, um die natürliche Bewegung zu unterstützen. Sie sind nicht konstruiert, um das gesamte Körpergewicht zu tragen. Jede weitere Verwendung, z.B. als Sitz, Tragegriff oder als Steighilfe ist nicht erlaubt.

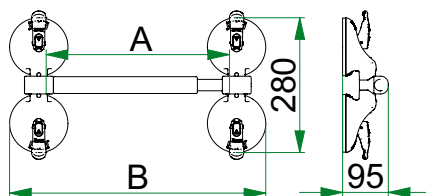
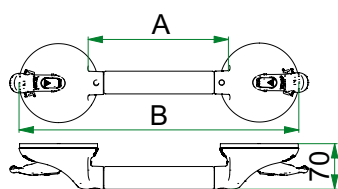
Einsatzbereich der Produkte:

Als Haltegriffe oder Aufstehhilfe oder als Stützgriff für die weitgehend selbständige Nutzung in geschlossenen Räumen wie Dusche, Badewanne, Toilette und Waschbecken. Die Anbringung der Haltegriffe ist nur auf planen, unporösen und steifen Oberflächen, die poren- und dampfdicht, sauber, trocken und frei von Ölen/Fetten sind, möglich.

Die mobilen Haltegriffe können Zuhause, wo feste Griffe fehlen, z. B. für zeitlich befristete Einsätze nach einem Krankenhausaufenthalt oder zur Wohnraumerprobung genutzt werden. Ebenso in Kliniken und Pflegeeinrichtungen zur zusätzlichen und kurzzeitigen Ergänzung von stationären Griffen. Der mobile Haltegriff findet auch Anwendung, wo stationäre Griffe nicht montiert werden können, z. B. in der Glasdusche oder in der Badewanne. Wenn das Bohren in den Wänden nicht erlaubt (nicht möglich) ist, z. B. in einer Mietwohnung, oder wenn sich Wasser- und/oder Stromleitungen in der Wand befinden können. Ebenso unterwegs bei Arztbesuchen, Ämterbesuchen, auf Reisen usw. ist der MOBELI Haltegriff ein „idealer Begleiter“. Zusätzlich kann der Mobile Haltegriff verwendet werden, um z. B. stationäre Griffe an der richtigen Stelle zu positionieren, d. h. vor dem Bohren/Anschrauben kann so die optimale Griffhöhe bestimmt und getestet werden.

Tabellen mit Technischen Daten: TÜV SÜD geprüft nach ISO 17966:2016

Materialien: Griffstangen aus hochschlagzähem PVC, alle Metallteile aus Edelstahl
Saugscheiben aus NBR, Saugkopf aus PA 6.6, Gelenkteile aus POM



ROTH-Best. Nr.

REF

Handgrifflänge A
(bei Teleskopgriffen
verstellbar) in mm

Gesamtlänge B
in mm

Griffstange
Ø in mm

Max. Benutzer-
gewicht in kg

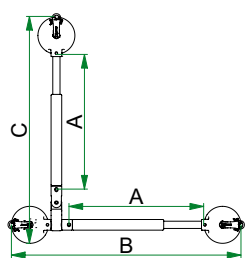
Griff
Gewicht
in kg

Haltegriffe (Seite 11 - 13)

ROTH-Best. Nr.	Handgrifflänge A (bei Teleskopgriffen verstellbar) in mm	Gesamtlänge B in mm	Griffstange Ø in mm	Max. Benutzer- gewicht in kg	Griff Gewicht in kg
14002 20 S	110	330	35	105	0,76
14002 21 S	220 - 345	440 - 565	35/24	85	0,89
14002 22 S	340 - 465	560 - 685	35/24	85	1,02
14002 23 S	440 - 565	660 - 785	35/24	85	1,13
14002 24 S	665 - 790	885 - 1010	35/24	80	1,37
14002 25 S	210	430	35	100	0,85
14002 26S/SCL	350	570	35	95	1,01
14002 27S/SCL	650	870	35	95	1,33
14002 28 S	170	430	26	75	0,79
14002 29 S	310	570	26	75	0,88

QuattroPlus Haltegriffe (Seite 20-23)

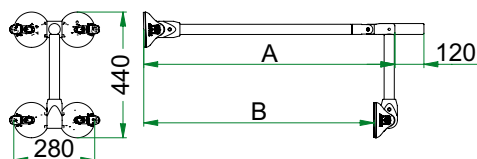
ROTH-Best. Nr.	Handgrifflänge A (bei Teleskopgriffen verstellbar) in mm	Gesamtlänge B in mm	Griffstange Ø in mm	Max. Benutzer- gewicht in kg	Griff Gewicht in kg
14002 41 S	200 - 325	360 - 485	35/24	160	1,75
14002 42 S	320 - 445	480 - 605	35/24	160	1,88
14002 43 S	420 - 545	580 - 705	35/24	160	1,98
14002 44 S	645 - 770	805 - 930	35/24	150	2,22




ROTH-Best. Nr. **REF** Handgrifflänge A (bei Teleskopgriffen verstellbar) in mm Gesamtlänge B in mm Gesamtlänge C in mm Griffstange Ø in mm Max. Benutzergewicht in kg  Griff Gewicht in kg

Winkelverstellbarer Handlauf (Seite 16)

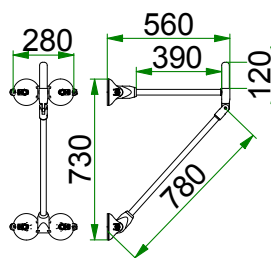
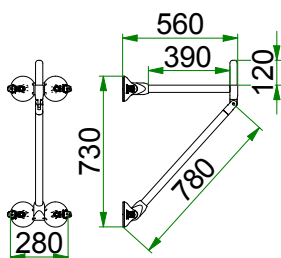
14002 22H2 S	340 - 465	635 - 760	625 - 750	35/24	85	1,92
14002 23H3 S	440 - 565	735 - 860	725 - 850	35/24	85	2,30
14002 26H6 S	350	645	635	35	95	1,91
14002 27H7 S	650	945	935	35	95	2,40




ROTH-Best. Nr. **REF** Maß A in mm Maß B in mm Griffstange Ø in mm Max. Benutzergewicht in kg  Griff Gewicht in kg

QuattroPower Wannengriff (Seite 24-25)

14002 61 S	860	790	35	80	3,0
14002 62 S	860 + 120	790	35	80	3,2
14002 63 S	740	670	35	80	2,9
14002 64 S	740 + 120	670	35	80	3,1



ROTH-Best. Nr. **REF** Wandabstand in mm Handgrifflänge in mm Breite in mm Griffstange Ø in mm Max. Benutzergewicht in kg  Griff Gewicht in kg

QuattroPower Stützgriff (Seite 26-29)

14002 65 S	560	390	280	35	80	3,1
14002 66 S	560	390 + 120	280	35	80	3,3

QuattroPower Stützgriff Kid (Seite 19)

14002 68 S	560	390	280	26	60	2,7
14002 69 S	560	390 + 120	280	26/35	60	2,9



Festmaß Haltegriffe

Die Mobeli Festmaß Haltegriffe haben eine durchgängige Greifstange in 4 vorgegebenen Längen mit 35 mm Ø.



Teleskophaltegriffe

Immer passend: unterwegs, auf Reisen. Die 4 Teleskophaltegriffe von Mobeli sind sehr flexibel. Der Teleskopgriff lässt sich um bis zu 125 mm verlängern und kann so an verschiedenste Fliesenraster ab 140 x 140 mm angepasst werden, vertikal, horizontal oder diagonal. Kombinierbar mit den Kardan- oder Winkelgelenkadaptern, siehe Seite 17.



Handlauf

Sie wünschen sich einen anpassungsfähigen Handlauf mit großem Aktionsradius? Voilà. Der Mobeli Handlauf vereint alle Vorteile einer horizontalen Haltegreifstange zum Hochziehen, mit den Vorzügen einer vertikalen Greifstange z. B. als Halteunterstützung beim Ein- und Ausstieg an der Dusche oder WC.



Adapter

Das Einsatzgebiet aller mobilen Teleskopgriffe lässt sich wesentlich erweitern, wenn die Kardan-, Diagonal- oder Winkelgelenkadapter zwischen Saugkopf und Griffstange eingeklipst werden. Somit sind unterschiedlichste Winkel erreichbar; ein Maximum an Flexibilität beim Positionieren.





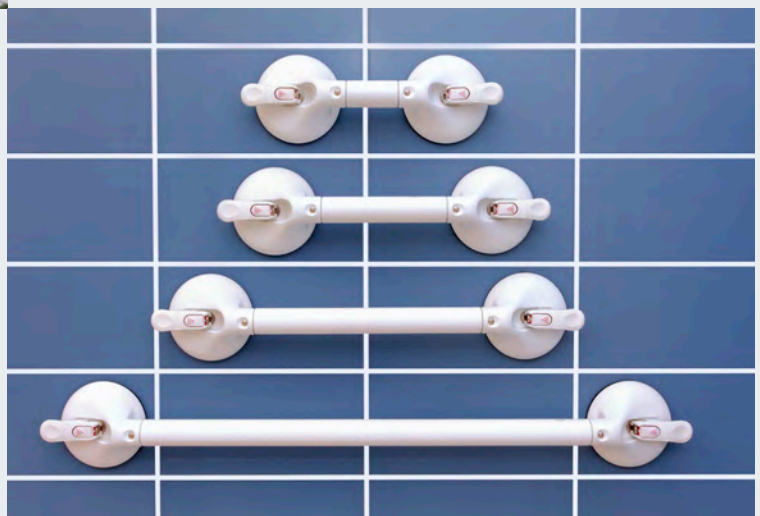
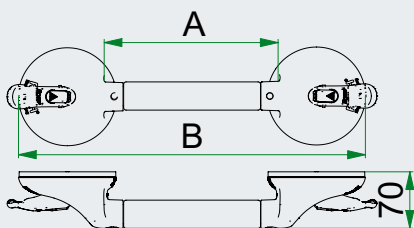
Festmaß Haltegriffe


Die mobilen Festmaß Haltegriffe von Mobeli mit 350 und 650 mm Handgrifflänge sind für das Positionieren auf Fliesen mit einem Rastermaß von 150 x 150 mm optimiert. Die Griffe lassen sich bequem horizontal und vertikal anbringen. Ein Fliesenrastermaß von 200 x 200 mm ist für alle Festmaß Haltegriffe ideal, also auch für den Griff mit einer Handgrifflänge von 110 oder 210 mm.

Alternativ können Sie sich für den extrem flexiblen Teleskophaltegriff von Mobeli entscheiden. Damit sind Sie weit weniger - besonders auf Reisen wünschenswert - von einem bestimmten Fliesenraster abhängig.

Sollte Ihnen ein zu kleines Fliesenraster oder ein nicht porenreicher Untergrund den Einsatz eines mobilen Haltegriffs scheinbar unmöglich machen, lesen Sie bitte auf Seite 43 weiter. Hier finden Sie Informationen zu unseren selbstklebenden Edelstahlfliesenplatten, die später ohne Beschädigung Ihrer Fliesen wieder entfernt werden können.

Sie haben die Wahl. Vier Haltegriffe mit \varnothing 35 mm mit starren Handgriffängen von 110 mm, 210 mm, 350 mm und 650 mm stehen zur Auswahl.



	Handgrifflänge A (mm)	Gesamtlänge B (mm)	max.  *	Best. Nr.
1-Hand-Griff	110	330	105 kg	14002 20 S
2-Hand-Griff	210	430	100 kg	14002 25 S
2-Hand-Griff	350	570	95 kg	14002 26 S
2-Hand-Griff	650	870	95 kg	14002 27 S

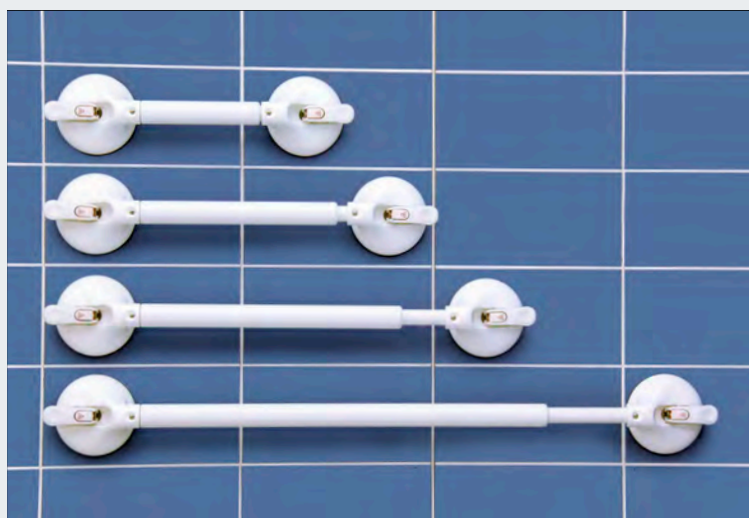
*maximales Benutzergewicht

Teleskopgriffe

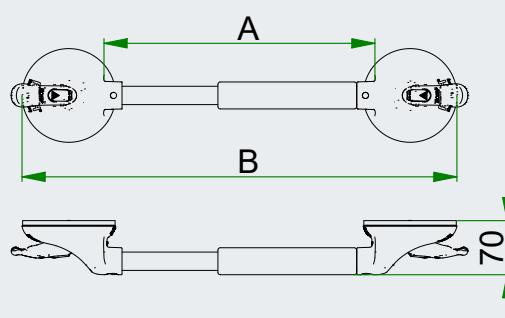
Mobeli Teleskophaltegriffe bieten Ihnen den größtmöglichen Freiraum bei der Positionierung. Ob zur Förderung der Selbstständigkeit, bei häuslicher oder ambulanter Pflege, die schnelle und leichte Befestigung der Mobeli Haltegriffe haben sich vieltausendfach bewährt.


Interessant: Mit dem Sicherheitsschloss KippStopp kann jeder Mobeli Haltegriff vor einem unerwünschten Abnehmen von der Wand geschützt werden. Bitte lesen Sie mehr dazu auf Seite 14.

Die Teleskopstange ermöglicht eine horizontale, vertikale und diagonale Positionierung auf jedem Fliesenraster ab 140 x 140 mm. Erwähnenswert: Fliesen-Bordüren-Maße lassen sich mit dem Teleskophaltegriff problemlos überbrücken und noch leichter mit den Gelenkerweiterungen, siehe Seite 17, ganz nach dem Motto unserer Marke: *Mobility beyond limits – Mobilität über Begrenzungen hinweg.*



In 4 verschiedenen Längen erhältlich. Die Griffe sind besonders reisefreudig, mit nur wenigen Handgriffen lassen sie sich zerlegen und platzsparend im Gepäck verstauen.



	Handgrifflänge A (mm)	Gesamtlänge B (mm)	max.  *	Best. Nr.
2-Hand-Teleskopgriff	220-345	440-565	85 kg	14002 21 S
2-Hand-Teleskopgriff	340-465	560-685	85 kg	14002 22 S
2-Hand-Teleskopgriff	440-565	660-785	85 kg	14002 23 S
2-Hand-Teleskopgriff	665-790	885-1010	80 kg	14002 24 S

*maximales Benutzergewicht



KippStopp.
Das Sicherheitsschloss.

Kipphebelsicherung

Die „Wegfahrsperr“ für unsere mobilen Haltesysteme.

Der Mobeli Haltegriff kann mit der Kipphebelsicherung abgeschlossen werden. Die Kipphebelsicherung ist für Personen entwickelt worden, die den mobilen Haltegriff nicht selbstständig öffnen dürfen (z. B. Demente Personen, geistig behinderte Personen oder Personen die unkontrollierte Bewegungen machen könnten). Ebenso eignet sich die Kipphebelsicherung als Diebstahlschutz für Mobeli Haltesysteme - überall wo diese zum Einsatz kommen, wie z. B. in Hotels, Krankenhäusern, in Alten- und Pflegeheimen und im öffentlichen Bereich.

Bitte beachten Sie: Unsere Kipphebelsicherung darf nur in Kombination mit Mobeli Haltesystemen mit Sicherheitsanzeige genutzt werden! Und einen Standortwechsel kann nur derjenige vornehmen, der den Schlüssel hat.

Aufstecken. Als Verlängerung des Kipphebels oder quer, wenn es eng wird!



Kipphebelverlängerung

Damit die hohe Haltekraft der Mobeli Haltegriffe erreicht werden kann, muss der Bedienhebel mit einigem Kraftaufwand an die Wand gedrückt und umgelegt werden. Es geht aber auch ganz leicht, denn mit der Mobeli Kipphebelverlängerung reduziert sich der Kraftaufwand beim Umlegen auf weniger als die Hälfte. Sie brauchen nur die Verlängerung auf den Hebel schieben, den Haltegriff andrücken und den Kipphebel umlegen - fertig. Die Kipphebelverlängerung kann am Kipphebel aufgesteckt bleiben (hierzu für jede Seite eine Kipphebelverlängerung mitbestellen). Besonders hilfreich für Hemiplegiker, Tetraplegiker und bei MS-/Muskelschwäche.

SpezialreinigerSet

Damit Sie an Ihrem Mobeli Haltegriff lange Freude haben, empfehlen wir Ihnen: Das ROTH SpezialreinigerSet für die Gummi-Saugteller Ihres Haltegriffs.

- Flasche mit 100/30 ml Reinigungsflüssigkeit zum Säubern und Auffrischen des Mobeli-Saugtellers.
- Gesäumtes, fusselfreies Microfasertuch aus 80 % Polyester und 20 % Polyamid (350 x 350 mm)



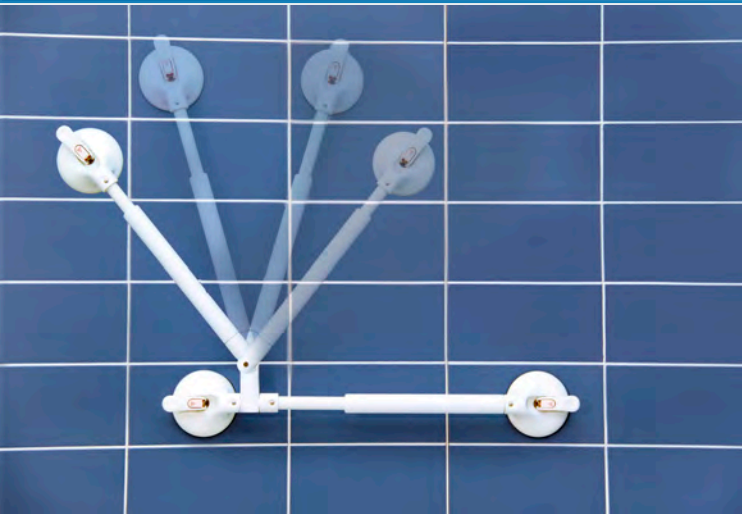
SaugscheibenSchutz

Mobeli SaugscheibenSchutz ist der simple aber wirksame Schutz für die Saugscheiben Ihres mobilen Mobeli Haltegriffs. Besonders empfehlenswert für Personen, die öfter auf Reisen sind. Sie können den SaugscheibenSchutz auch mit einer handelsüblichen CD/DVD kombinieren und so den Schutzbereich vergrößern.

Bestellen oder selber drucken. Erstmals stellen wir unseren Kunden auf Wunsch 3D-Druckdaten zur Verfügung. Mit einem geeigneten 3D-Drucker ist es jedem Kunden möglich, den Mobeli TransportSchutz einfach selber auszudrucken.



	Best. Nr.	ROTH
1x Kipphebelsicherung mit 1x Schlüssel z.B. Brausepositionierer	1400671	
2x Kipphebelsicherungen mit 1x Schlüssel z.B. für Haltegriffe	1400672	
Ersatzschlüssel (für Kipphebelsicherung)	1400675	
SaugscheibenSchutz	1400682	
Kipphebelverlängerung (1 Stück 35 x 120 mm)	1400574	
SpezialreinigerSet für MOBELI Saugteller		
100 ml Reinigungsflüssigkeit + gesäumtes, fusselfreies Microfasertuch	1400676	
30 ml Reinigungsflüssigkeit + gesäumtes, fusselfreies Microfasertuch	1400677	

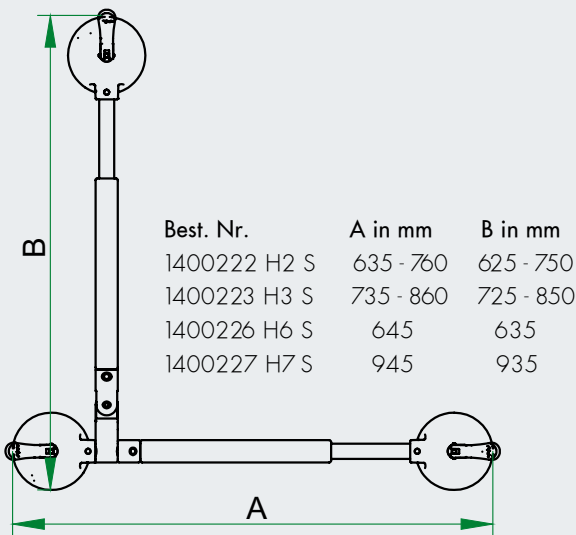



Handlauf

Der Winkelverstellbare Handlauf ist die optimale Hilfe für ein barrierefreies Bad. Durch die einzigartige Horizontal-Vertikal-Kombination ist der mobile Handlauf in vielen Alltagssituationen hilfreich, sei es in der Badewanne beim Aufrichten oder als Haltehilfe in der Dusche. Der große Aktionsradius und seine Vielseitigkeit sind die Stärken unseres mobilen Handlaufs.

Die barrierefrei DIN 18040 (in 5.3.5.) fordert für Duschplätze neben einem horizontalen Haltegriff in 85 cm Höhe auch einen vertikalen Haltegriff; der Winkelverstellbare Handlauf erfüllt all diese Anforderungen in einer Lösung, rechts- und linksseitig.

Der winkelverstellbare Handlauf wird aus Standardteilen des Systems Mobeli zusammengestellt. Aus dem Handlauf lässt sich in nur wenigen Sekunden ein Haltegriff für Unterwegs machen, einfach den Vertikal-Adapter ausstecken - fertig.



	Handgrifflänge mm	max.  *	Best. Nr.
Winkelverstellbarer Handlauf	(340-465)	85 kg	1400222 H2 S
Winkelverstellbarer Handlauf	(440-565)	85 kg	1400223 H3 S
Winkelverstellbarer Handlauf	(350)	95 kg	1400226 H6 S
Winkelverstellbarer Handlauf	(650)	95 kg	1400227 H7 S

* maximales Benutzergewicht



Kardangelenadapter

Der Kardangelenadapter (nur für Teleskopgriffe) aus Kunststoff besteht durch das 2-achsige Gelenk, mit dem fast jede beliebige Stellung des Haltegriffs realisiert werden kann. So kann der mobile Haltegriff wesentlich flexibler angebracht werden, z. B. quer oder gedreht in der Badewanne oder über Eck in der Dusche.

Winkelgelenkadapter

Die Winkelgelenkadapter aus hochfestem Kunststoff lassen sich einfach an den Teleskophaltegriff stecken. Die Mobeli Schnellverriegelung sorgt für das sichere Einrasten der einzelnen Komponenten. Die Adapter erhöhen den Befestigungsradius eines Teleskophaltegriffes auf einen Gesamtschwenkwinkel von 210°. Der Griff kann über Eck, über Kopf und überstreckt im 105° Winkel befestigt werden.

Bei der Anwendung des Haltegriffs über Eck, z.B. in der Dusche, wird der Einstieg erheblich erleichtert.

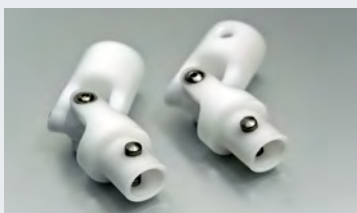
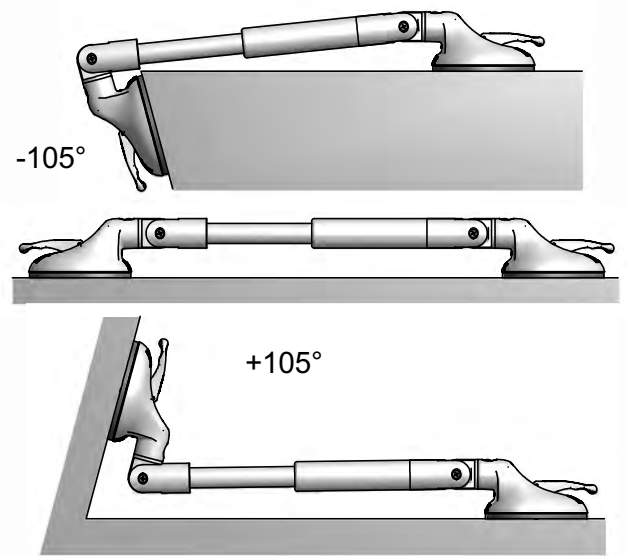
Längere Teleskopgriffe mit Winkelgelenkadapter, über Eck angebracht, eignen sich zum „Einhängen“, dabei werden die Arme bis zu den Achseln über die Teleskopstange gehängt.


Die Gesamtlänge des Haltegriffs verlängert sich durch das Winkelgelenkadapterset um 170 mm.

Winkelgelenk- oder Kardangelenadapter?

Der Kardangelenadapter macht den Mobeli Haltegriff extrem flexibel bei seinen Befestigungsmöglichkeiten.

Der Winkelgelenkadapter ermöglicht es, den Haltegriff über Eck oder in der Wanne anzubringen. Der Winkelgelenkadapter reduziert das max. Benutzergewicht auf 75 kg. Beim Kardangelenadapter reduziert sich das max. Benutzergewicht auf 60 kg.



	max.  *	Best. Nr.
Kardangelenadapter-Set* ¹	60 kg	14005 59
Winkelgelenkadapter-Set* ¹	75 kg	14005 58


*¹ Bitte beachten Sie, dass die Kardangelenadapter und Winkelgelenkadapter nur an Mobeli Teleskopgriffen verwendet werden dürfen.

*maximales Benutzergewicht



Unsere Mobeli KIDS Haltegriffe gibt es in 2 verschiedenen Längen. Ihr 26 mm Griff-Durchmesser ist speziell für schlanke Kinderhände entwickelt worden.

Nicht ohne meinen Mobeli. Die mobilen Haltegriffe sind ideal auf Reisen oder im Urlaub – schnell zerlegt, platzsparend verstaut und wieder befestigt. In der Schule stecke ich das Kipp-Stopp-Schloss rein.

	Handgrifflänge	Gesamtlänge in mm	Griffstange Ø in mm	Max. Benutzer-gewicht in kg 	Griff Gewicht in kg	ROTH-Best. Nr.
Kids Haltegriff	170	430	26	75 kg	0,79	14002 28 S
Kids Haltegriff	310	570	26	75 kg	0,88	14002 29 S



QuattroPowerStütz Kid

Der QuattroPower Kid ist als Stützgriff für die Toilette für Kinder entwickelt.

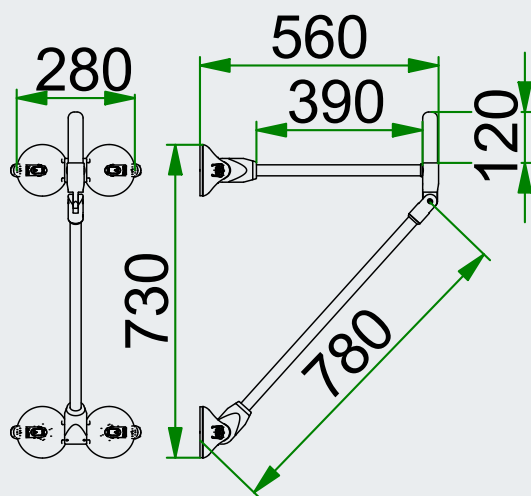
Durch den Griff-Durchmesser von 26 mm ist dieser optimal für kleine Hände im Kindergarten oder anderen Einrichtungen (Inklusion) und auch Zuhause zu nutzen.

Durch die Vakuumsauger mit der weltweit einmaligen Vakuum-Sicherheitsanzeige kann dieser schnell an einer geeigneten Stelle angebracht werden und „wächst“ mit dem Kind mit.

Mit dem KippStopp ist der Griff abzusperren.

Der Griff kann sowohl nach oben als auch nach unten gerichtet eingesetzt werden. Nach oben ist eine seitliche Abstützung möglich.

Für Reisen kann der Griff zerlegt werden und nützliches Zubehör finden Sie auf den Seiten 38 bis 42. Wenn das Kind groß genug ist, können die kleinen Griffstangen gegen die großen Griffstangen für Erwachsene ausgetauscht werden. Siehe dazu auch QuattroPower Stütz für Erwachsene (ab Seite 26).



Wandabstand
in mm

Handgrifflänge
in mm

Breite
in mm

Griffstange
Ø in mm

Max.
Benutzer-
gewicht in kg



ROTH-Best. Nr.

QuattroPower Stütz Kid	560	390	280	26	60 kg	14002 68 S
QuattroPower Stütz Kid*	560	390 + 120*	280	26/35	60 kg	14002 69 S
* mit Griffhorn Ø 35 mm						



QuattroPlus

Hochlast-Variante: Der mobile Vakuum-Haltegriff QuattroPlus kann an der Wand und über Eck befestigt werden, er dient als horizontale Trainingsgreifstange und als Umsetzhilfe. Der in Europa und den USA patentierte QuattroPlus kann wegen seiner hohen Belastbarkeit von schwereren Personen genutzt werden.

Bei Mobeli gibt es sie noch: Fachleute, die Ihnen, nach Rücksprache mit der technischen Entwicklung, eine Lösung für Ihre ganz speziellen Anforderungen suchen und zeitnah anbieten können. Meist ist unser QuattroPlus Herzstück einer Sonderkonstruktion, doch es gibt eine Vielzahl von Kombinationsmöglichkeiten mit nahezu allen Komponenten aus dem System Mobeli.

Mobeli Baukastensystem

Ein Konzept mit Substanz: Das System Mobeli. Die hohe Kompatibilität der einzelnen Haltegriff-Komponenten und das genial einfache Einklippsystem machen es möglich, Haltegriff-Strecken aufzubauen. Wir informieren Sie gerne über geeignete Haltegriff-Kombinationen für eine Haltegriff-Reling und worauf Sie beim Planen achten sollten.

Beispielsweise suchen Sie die richtige Mobeli Baukasten-Kombination für eine Haltegriff-Strecke, z. B. aus Teleskopstangen für Sonderlängen mit bis zu 1275 mm und mit einem Nutzergewicht von 80 kg. Bei uns sind Sie mit Ihrem Anliegen richtig.



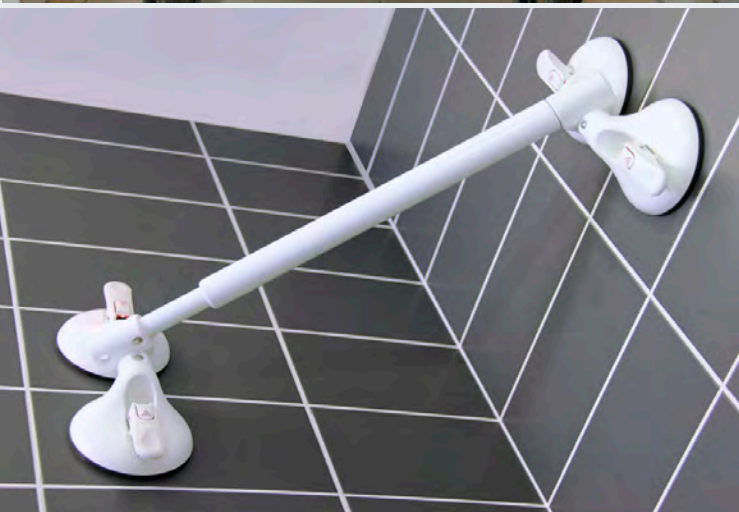


Integriertes Kreuzgelenk

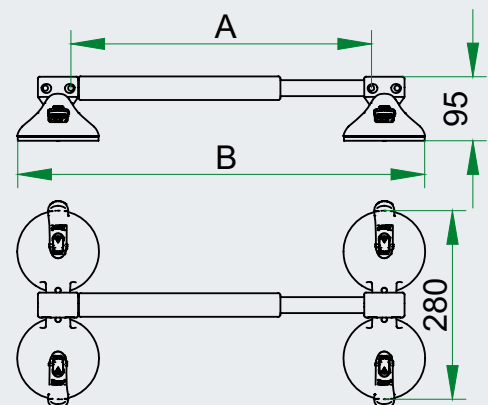
Der QuattroPlus als Trainingsgreifstange. Dank des integrierten Kreuzgelenkes ist es möglich, den QuattroPlus sogar an den Zargen einer Zimmertür zu befestigen. Voraussetzung ist ein fester, porendichter, planer Befestigungsuntergrund wie z.B. bei Metalltürrahmen. Sie haben nur Holztüren? Lesen Sie bitte auf Seite 43 weiter: selbstklebende Edelstahlplatten.

Der QuattroPlus Haltegriff 1400244 S ist für Türrahmeninnenmaße von 790 bis 910 mm ausgelegt. Bei Verwendung des Diagonalgelenkadaptors verlängert sich dieses Maß um 170 mm.

Mit dem integrierten Kreuzgelenk ist das Befestigen des QuattroPlus Haltegriffes über Eck standardmäßig möglich. Ist der Griff über Eck in der Dusche angebracht, können Sie sich beim Einsteigen am Griff sicher in die Dusche ziehen und in Wunschhöhe festhalten.



Die im QuattroPlus serienmäßig integrierten Kreuzgelenke (360° drehbar) machen den QuattroPlus sehr flexibel. Das max. Nutzergewicht von bis zu 160 kg wird dadurch nicht beeinträchtigt.



Diagonalgelenkadapter


Ist der Untergrund plan, porendicht und steif macht die Kombination von Diagonalgelenkadapter und integriertem Kreuzgelenk fast jede beliebige Befestigung möglich. Um den enormen Belastungen standzuhalten, die dabei auf den Griff wirken können, haben die Entwickler von Mobeli eine spezielle Werkstoffkombination gewählt: Alu und Kunststoff - robust und flexibel.

Die speziell für den QuattroPlus entwickelten Diagonalgelenkadapter ermöglichen es, den QuattroPlus in allen Richtungen und bis 120 kg max. Benutzergewicht zu verwenden. Die Gesamtlänge des Haltegriffs verlängert sich durch das Diagonalgelenkadapterpaar um 170 mm.

Zubehör: Mit dem Sicherheitsschloss KippStopp kann jeder Mobeli Haltegriff vor einem unerwünschten Abnehmen von der Wand geschützt werden. Bitte lesen Sie mehr auf Seite 14.

Mit dem zusätzlichen Diagonalgelenkadapter und dem integrierten Kreuzgelenk lässt sich der QuattroPlus diagonal über der Badewanne befestigen; sehr hilfreich beim Ein- und Aussteigen an Eck-Wannen.



	Handgrifflänge A* ² (mm)	Gesamtlänge B* ² (mm)	max.  *	Best. Nr.
QuattroPlus	200-325	360-485	160 kg	14002 41 S
QuattroPlus	320-445	480-605	160 kg	14002 42 S
QuattroPlus	420-545	580-705	160 kg	14002 43 S
QuattroPlus	645-770	805-930	150 kg	14002 44 S
Diagonalgelenkadapter Paar für QP			120 kg	14005 57

*² A und B siehe Skizze Seite 22

* maximales Benutzergewicht



QuattroPower Wanne

Das Mobeli Stützsystem QuattroPower Wanne kann in- und außerhalb der Wanne angebracht werden. Es hält hohen Zug- und Stützbelastungen und sogar Seitenbelastungen bis zu 80 kg Benutzergewicht stand. Gut zu wissen: Die Saugköpfe halten sogar unter Wasser, jedoch mit reduzierter Haltekraft.

Verwenden Sie einen Wannelifter? Dann empfehlen wir Ihnen den universalen QuattroPower Stütz über der Wanne anzubringen (ab Seite 26).

Möchten Sie den QuattroPower Wanne in einer stark angewinkelten Position über der Wanne anbringen, sollten Sie den mitgelieferten Abtropfschutz nutzen und diesen über die Haltegriffstange streifen. So wird wirkungsvoll verhindert, dass Tropfen an der Griffstange herunterlaufen können und ggf. eine Wasserlache vor der Wanne entsteht.



Optimiert für die Badewanne: Das Mobeli Stützsystem QuattroPower Wanne eignet sich hervorragend für den Wannenein- und ausstieg. Mit diesem patenten Stützsystem kommen Sie nicht nur in die Wanne, sondern auch sicher wieder heraus.

Sie erhalten den QP Wanne mit und ohne Griffverlängerung. Die Verlängerung ermöglicht ein breiteres und damit sichereres Greifen. Sie nutzt hocheffizient Ihren Kraftaufwand und verhindert ein Verdrehen des Körpers beim Aussteigen.

Mit dem QP Wanne steht Ihnen an allen planen und porenichtigen Flächen eine zuverlässige Aufstehhilfe zur Verfügung.

Ergreifen Sie mit beiden Händen vor dem Ein- oder Ausstieg die Griffstange und lassen diese erst wieder los, wenn Sie sicher sitzen bzw. fest stehen.

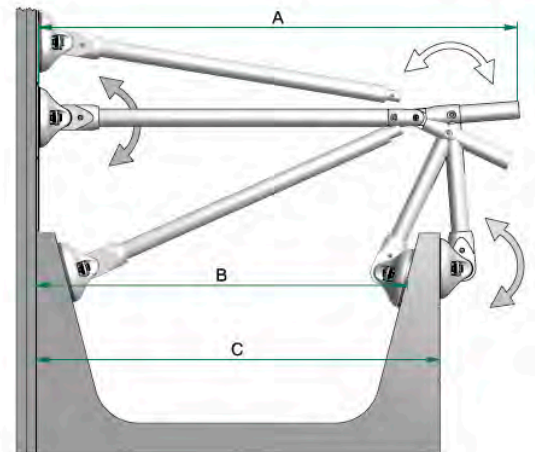
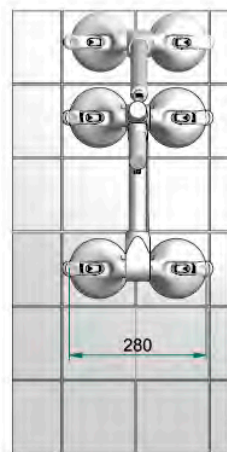
Sehr variabel: Der QuattroPower Wanne kann auf der Aussen- oder Innenseite Ihrer Badewanne angebracht werden.



Optimal. Die QuattroPower Wannensysteme sind an 3 Punkten drehbar und lassen sich perfekt an Ihre Badewannenform, Bad-Einrichtung und Ausstiegsvorlieben anpassen.

Hinweis: Die Griffe sind in 2 unterschiedlichen Längen lieferbar. Bitte berücksichtigen Sie bei der Bestellung die Maße B und C Ihrer Badewanne.

Bitte wenden Sie sich bei Fragen zu Maßen oder Einsatzmöglichkeiten gerne an unser Expertenteam oder fragen Sie im kompetenten Fachhandel nach.



	Maß A mm	Maß B mm	Maß C mm	Best. Nr.	HMV Nr.
QuattroPower Wanne	740	630-850	600-720	14002 63 S	
QuattroPower Wanne mit Griffverlängerung	860	630-850	600-720	14002 64 S	
QuattroPower Wanne	860	740-980	700-860	14002 61 S	04.40.05.0006
QuattroPower Wanne mit Griffverlängerung	980	740-980	700-860	14002 62 S	04.40.05.0007



QuattroPower Stütz

Ruck-Zuck festen Halt ohne Bohren. Sie positionieren das QuattroPower-Stützsystem, legen die Kipphebel um, fertig. An allen planen und porendichten Flächen steht Ihnen nun eine zuverlässige Aufstehhilfe zur Verfügung.

Die QuattroPower Stütz Haltesysteme sind für ein maximales Benutzergewicht von 80 kg ausgelegt.

Der QuattroPower Stützgriff kann aufwärts oder abwärts angebracht werden.

Das Stützsystem (QP) QuattroPower Stütz verteilt mit seinen 4 Saugtellern, die auf die Wand wirkenden Hebelkräfte. Vorteil: Es kann sogar an **gefliesten Hohlraumwänden** (z.B. 2-lagige Gipskarton-Beplankung) befestigt werden. Teure Umbauten zur Wandverstärkung, damit Haltegriffe zum Anschrauben befestigt werden können, sind nicht notwendig.

Sehr beliebt in Wandnähe ist die Kombination von einem QuattroPower Stützgriff und einem klassischen Mobeli Haltegriff (Festmaß oder Teleskop).

Die ergänzende Seitenarmverstärkung für den QuattroPower Stützgriff wirkt stabilisierend, wenn erhöhte Seitenkräfte bei der Benutzung auftreten, z.B. wenn man sich nach vorne von der Toilette hochzieht. Der QuattroPower Stützgriff und die Seitenarmverstärkung können aufwärts oder abwärts angebracht werden.



[Video zum Thema](#)



QuattroPower Stütz, die ideale Kombi zum Wannelifter: Aufstehhilfe, Handtuchhalter und Stützgriff.



QuattroPower Stütz

Je nach Wunsch und den räumlichen Gegebenheiten, kann dieses Stützsystem z.B. beidseitig am WC aufwärts und/oder abwärts angebracht werden. Bei einer Befestigung nach oben, gewinnt man eine zusätzliche Möglichkeit zum Abstützen oder Hochziehen. Unsere QP Stützsysteme bieten eine Vielzahl von Befestigungsvarianten und erlauben eine Verwendung bei teils völlig neuen Aufgaben wie z.B. der Krankengymnastik.

Ein zusätzliches Griff-Horn für den QP Stütz erleichtert das Aufstehen und eignet sich nebenbei zum Aufstecken einer WC-Papier-Rolle.

Der WC-Papier-Halter für zwei WC-Rollen ist einfach und schnell am QuattroPower aufgesteckt.

Dieses praktische Sonderzubehör ist auch an fast allen anderen Haltegriffen des Systems Mobeli aufsteckbar, ausgenommen am Kindergriff (Ø 26 mm).

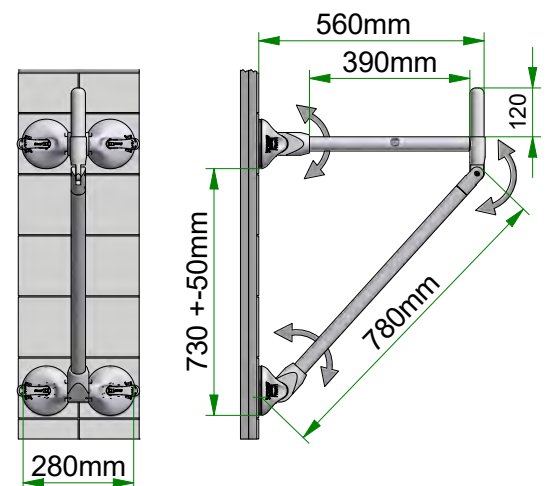


Video zum Thema:
„Mobeli-Griff zerlegen“

Alle Griffe des QuattroPower Stützsystems verfügen über drehbare Doppelgelenke und eingebaute Sicherheitsbremsen, die das Befestigen erleichtern.

Reisefreudig. Zerlegen Sie den QP mit wenigen Handgriffen - werkzeuglos. Platzsparend verschwindet er in Ihrem Reisegepäck.

Platzsparende Minimallösung: Sie können den QP zu einem einfachen Festmaßgriff mit 4 Saugköpfen oder zwei Festmaßgriffen mit je zwei Saugköpfen umstecken.



MOBELI®	Handgrifflänge in mm	max. *	Best. Nr.	HMV Nr.
QuattroPower Stütz	390	80 kg	14002 65 S	04.40.05.1209
QuattroPower Stütz mit Griffhorn	390 + 120	80 kg	14002 66 S	04.40.05.1208
WC-Papier-Doppelhalter			1400 650	
Fallschutz (mit 2 Quattro-Stützgriffen verwendbar) Innenweite	520 - 645 mm		1400 662	(siehe dazu S. 38)
Seitenarmverstärkung (s. Seite 27)			1400 668	

* maximales Benutzergewicht





Jeder dritte Gast gehört schon jetzt zur Generation 50+ - zukünftig ist es jeder Zweite! Mit dem System Mobeli können Sie Ihrem Gast eine Vielzahl von Sicherheitskomponenten anbieten, die bedarfsgerecht und individuell für Ihren Gast angebracht werden können. Flexibel und kurzfristig ist das System Mobeli in nahezu jedem Gästezimmer einsetzbar, erspart Ihnen größere Umbauarbeiten und ermöglicht Ihren Gästen dennoch den barrierefreien Zugang zu Bad und WC.

Jeder Gast ein König

Von nun an können Sie Ihren Gästen, ganz individuell und an der vom Gast gewünschten Position, eine Haltehilfe anbringen. Ebenso wie die Bettwäsche, können Sie in Zukunft, nach Abreise des Gastes, den mobilen Haltegriff wieder abnehmen und aus dem gerade noch barrierefreien Zimmer ein ganz neutrales Gästezimmer machen. Voraussetzung ist nur ein planer, fester und porenreicher Befestigungsuntergrund.

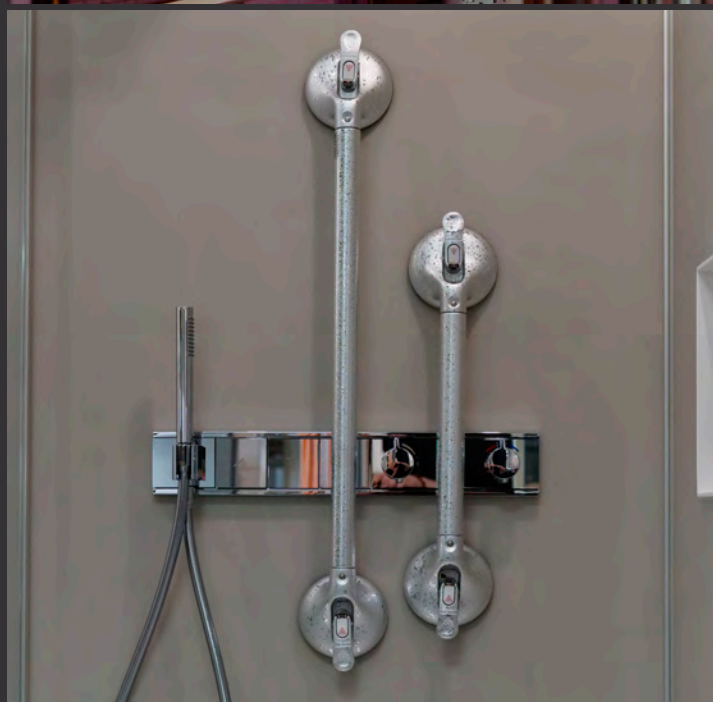
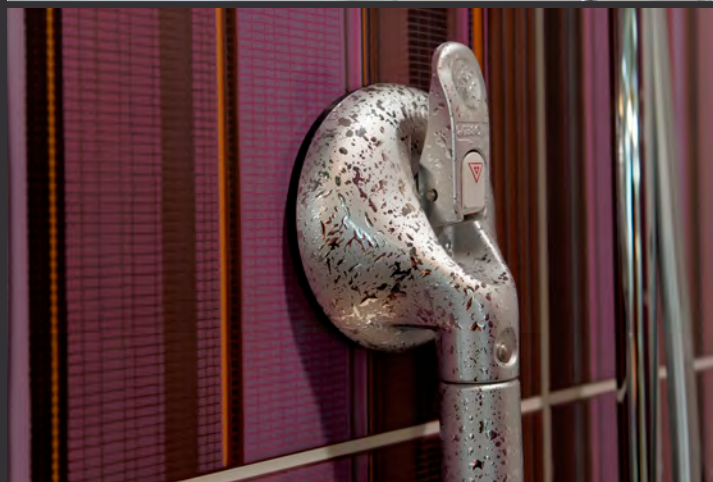




CHROM LOOK Premium

Mobeli CHROM LOOK PREMIUM ist die bestechend edle Alternative zu dem klassischen weißen Haltegriff. Der Haltegriff im Mobeli CHROM LOOK fügt sich harmonisch ins Gesamtbild eines Badezimmers mit Chrom Armaturen ein - so bleibt er als mobiler Haltegriff fast unerkant. Die schicke und besonders griffige Tropfen-Perl-Struktur der Griffstange bedeutet ein weiteres Plus an Sicherheit.

Die CHROM LOOK Saugköpfe lassen sich mit anderen Mobeli Produkten, wie z. B. Mobilen Hilfen kombinieren!



	Handgrifflänge in mm	max.  *	Best. Nr.
2-Hand-Griff CHROM LOOK Premium	350	95 kg	14002 26 SCL
2-Hand-Griff CHROM LOOK Premium	650	95 kg	14002 27 SCL

* maximales Benutzergewicht



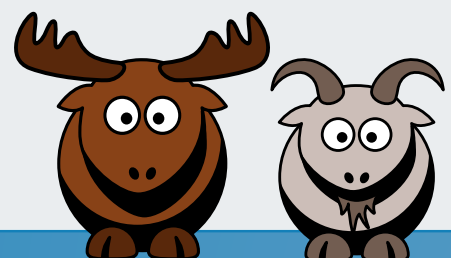
Die lustig quietschende Daisy ist die ideale Hilfe z.B. auf dem Therapietisch eines Rollstuhles. Sie regt die Bewegungsfreude an. Der **Daisy Vario** lässt sich durch das Mobeli-Einrastsystem in der gewünschten Position fixieren: horizontal, vertikal und 45° nach links bzw. rechts geneigt. Durch die variable Verstellbarkeit der Griffneigung ist die optimale Griffposition einstellbar. Das erlaubt eine entspannte Handstellung.

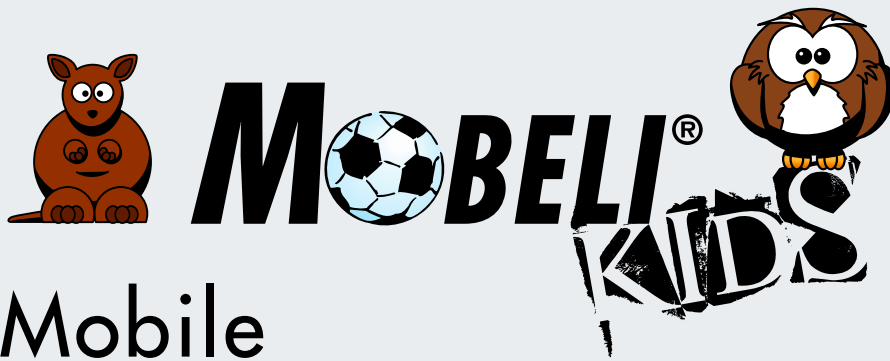


Stabi Vario Kid Ergo ist mit dem gleichen Mobeli-Einrastsystem wie der Daisy Vario ausgestattet. Der rote Kid Ergo Griff, gefertigt aus weichem Material und ergonomisch auf Kinderhände optimiert, kann zur Kontrakturprophylaxe von Fingern eingesetzt werden.



Der **Daisy Horizontal** wurde zum Stabilisieren der Hand oder zum Festhalten für kleine Kinder konzipiert. Die gelbe Ente macht Kinder neugierig und regt sie dazu an, nach ihr zu greifen und zuzudrücken. Unsere Schätze können so spielerisch und ganz nebenbei ihre feinmotorischen Fertigkeiten trainieren.



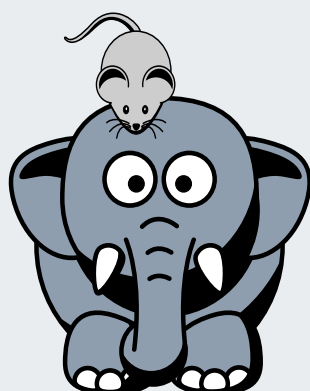


Mobile Stabilisationsgriffe für Kinder

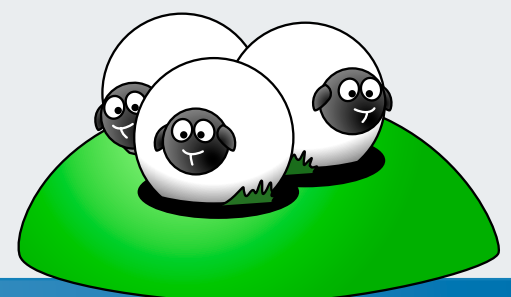
Mit Therapeuten entwickelt: Die Stabilisationsgriffe mit dem roten Ergo Griff, gefertigt aus weichem Material und ergonomisch auf Kinderhände optimiert, kann zur Kontrakturprophylaxe von Fingern eingesetzt werden.

Alle Griffe (außer Kid Handi Ergo) sind durch Schnappverschlüsse schnell zerlegbar und mit der patentierten Vakuum-Sicherheitsanzeige ausgestattet. Bei der Mobeli Vakuum-Sicherheitsanzeige ist sichtbar und fühlbar, ob der Griff ausreichend Haftkraft hat, bzw. ob eine erneute Fixierung nötig ist. Beim **Stabi Horizontal Kid Ergo** ist der Griff in der horizontalen Ebene stabil fixiert.

Der **Kid Handi Ergo** Stabilisationsgriff ist klein und kann gut auf Reisen mitgenommen werden.



	Durchmesser in mm	max. Belastung	Best. Nr.
Daisy Horizontal	26	10 kg	14002 92 S
Daisy Vario	26	15 kg	14002 91 S
Stabi Horizontal Kid Ergo		10 kg	14102 94 S
Stabi Vario Kid Ergo		15 kg	14102 93 S
Kid Handi Ergo (ohne Sicherheitsanzeige)		5 kg	14090 226



Therapiehilfen

Mobile Stabilisationsgriffe

Es ist eine neue Variante unserer Stabi-Griffe erhältlich: Die Ergo Serie. Mit Therapeuten entwickelt, animiert der farblich abgesetzte Griff zum selbstständigen Positionswechsel bzw. zum Aufrichten im Rollstuhl.

Durch das weiche Material und die ergonomische Ausformung, kann der Stabi Ergo auch zur Kontrakturprophylaxe in den Fingern eingesetzt werden.

Der Stabi Horizontal stabilisiert in der Horizontalen; Stabi Vario kann wahlweise vertikal, horizontal oder im 45°-Winkel nach links oder rechts geschwenkt werden.

Die Saugköpfe sind mit der patentierten Vakuum-Sicherheitsanzeige ausgestattet. Bei der Mobeli Vakuum-Sicherheitsanzeige ist sichtbar und fühlbar, ob der Griff ausreichend Haftkraft hat, bzw. ob eine erneute Fixierung zu tätigen ist.

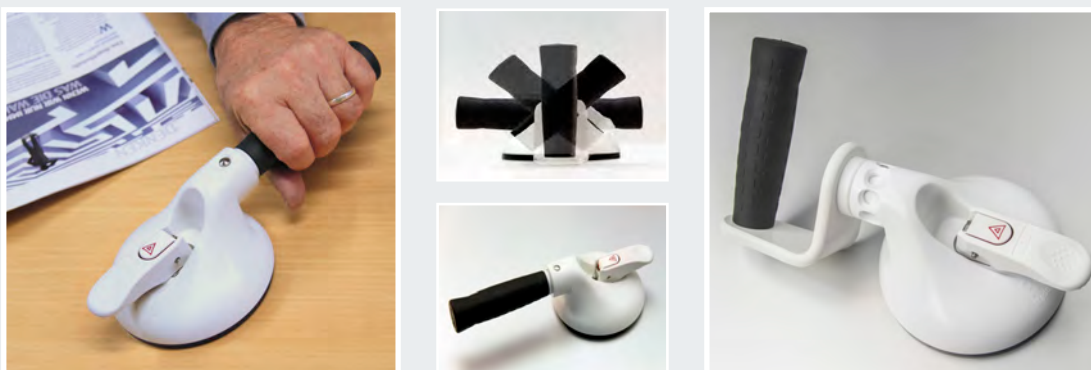


	Durchmesser Griff in mm	max. Belastung	Best. Nr.
Stabi Vario Ergo	33	15 kg	14102 96 S
Stabi Horizontal Ergo	33	10 kg	14102 95 S



Sie möchten eine Hilfe, die Ihren Arm stabilisiert und führt: Mobeli Stabi in 2 Varianten. Er kann schnell und einfach auf allen porenichten Flächen wie lackiertem Holz, Kunststoff oder Metall befestigt werden.

Der Stabi Horizontal stabilisiert in der Horizontalen; Stabi Vario kann wahlweise vertikal, horizontal oder im 45°-Winkel nach links oder rechts geschwenkt werden.



	Durchmesser Griff mm	max. Belastung	Best. Nr.
Stabi Horizontal	31	10 kg	14002 95 S
Stabi Vario	31	15 kg	14002 96 S
Handi (Bild oben)	31 (ohne Vakuum-Anzeige!)		14090222

System Mobeli | Nützliches

Der Mobeli Fallschutz ist eine praktische Erweiterung zur Stabilisierung des Oberkörpers in Sitzposition. Auflehnen oder Abstützen - der Fallschutz kann sogar das gesamte Körpergewicht abfangen. Die Fallschutzteleskopgriffstange ist flexibel einsetzbar für Innenweite zwischen 520 und 645 mm.

Die Fallsicherung kann schnell und mit Hilfe der Schnappverschlüsse sehr leicht am QuattroPower Stütz angebracht werden.



Video zum Thema



Mobile, schwenkbare Hakenleiste für Bad, WC oder Türzarge. Best. Nr. 1499207S



Dreifachhalter: 3 Haken am Mobeli Saugkopf. Best. NR. 1400207S

System Mobeli I Neu



Schnapp-Entriegler.



Schnapp-Entriegler, Best. Nr. 1402767
Kombi mit Entriegelungshilfe und -Schutz



Aufsteckbare Kontrastringe! Wenn Sie eine Unterstützung zum Erkennen des Griffbereichs benötigen. Farbe: Rot.
Best. Nr. 1402766



WC Papierbutler, Best. Nr. 1402208 S



Anziehhilfe: Praktische Unterstützung beim Ankleiden, z. B. beim Hemd-in-die-Hose stecken. Best. Nr. 149011



Anziehhilfe Best. Nr. 149012 (Saugkopf: 90 mm Durchmesser) Mit verschiedenen festen Aufsätzen oder um vor Ort einen eigenen Aufsatz anbringen zu können.



Zweifingerhalter

Flexibel und vielseitig. Beispielsweise lässt sich ein Föhn durch die zwei beweglichen Module fixieren. Der Zweifingerhalter dient als 3. Hand. Bei eingeschränkter Armtätigkeit wird es möglich, sich selbstständig zu pflegen.

Der Zweifingerhalter ist auch mit Schwenkarmadapter (drehbar) erhältlich; das erhöht den Aktionsradius erheblich.

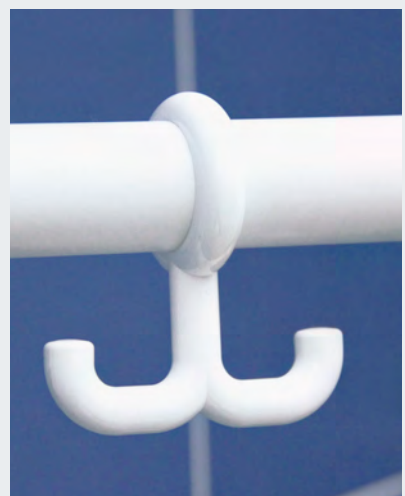


Klemmhilfe

Die mobile Klemmhilfe von Mobeli unterstützt Sie in vielen Situationen des täglichen Lebens. Geeignet für z.B. den Rasierapparat, elektrische Zahnbürste, Föhn, Telefonhörer und vieles mehr. Mit Hilfe des zusätzlich einklipsbaren Schwenkarmes kann der Wandabstand unserer Klemmhilfe komfortabel reguliert und je nach Wunsch einfach zur Seite weggeschwenkt werden.

Doppelhaken

Der Doppelhaken ist klein aber sehr praktisch. Überall wo Sie sich mit einem Haltegriff von Mobeli wohler fühlen oder einfach etwas aufhängen möchten, können diese nützlichen Helfer etwas für Sie bereithalten: Handtuch, Waschlappen, Kulturbeutel, Bademantel etc. Sie brauchen den Doppelhaken nur über die Griffstange streifen - fertig.



	Best. Nr.
Zweifingerhalter	14002 03 S
Zweifingerhalter mit Schwenkarm (300 mm/360° drehbar)	14992 03 S
Klemmhilfe mit Schwenkarm (300 mm/360° drehbar)	14992 04 S
Klemmhilfe (bis 55 mm Öffnung)	14002 04 S
Doppelhaken, weiß	1400 581
Brausepositionierer mit Schwenkarm (300 mm/360° drehbar)	14992 02 S
Brausepositionierer ohne Schwenkarm	14002 02 S

Brause- positionierer



Den hilfreichen Brausepositionierer gibt es wahlweise mit oder ohne flexiblem Schwenkarm. Mit Schwenkarm haben Sie den Brausepositionierer immer in Reichweite, sogar im Sitzen.

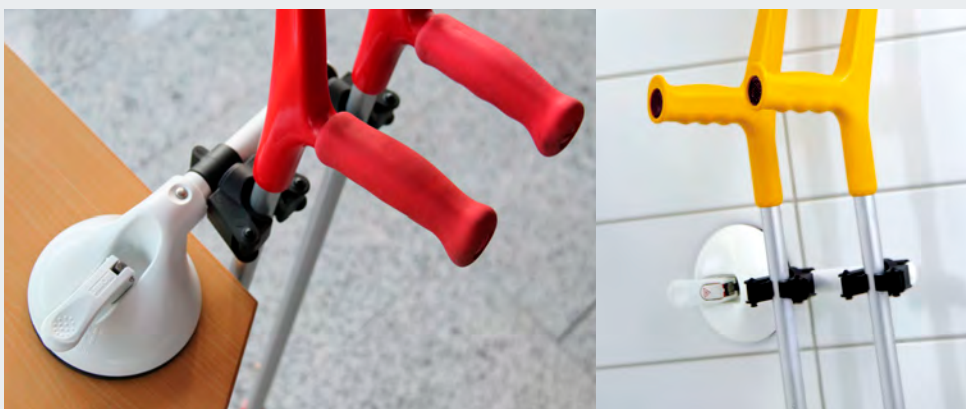
Teleskop- spiegel



Der mobile Teleskopspiegel - mit oder ohne LED-Licht - ist schnell und einfach platziert. Im Sitzen können Sie einen Blick in den Spiegel werfen und beim Katheterisieren erweist er sich als sehr hilfreich. Das ansteckbare LED-Licht hellt den Spiegelausschnitt punktuell auf. Ideal bei der Stoma-Kontrolle.

Ein barrierefreier, schwenkbarer 3-achsiger Spiegel (160 mm Durchmesser, Rückseite mit einer 5-fachen Vergrößerung) mit einem 80 cm langen „Teleskop-Arm“.

Geh- stockhalter



Wenn Ihre Gehstöcke zu oft auf dem Boden liegen, dann wird Ihnen der mobile Duo-Gehstockhalter das Leben deutlich erleichtern können. Er kann an der Wand oder auf, bzw. unter der Tischplatte angesaugt werden. Immer schnell und sicher, immer ohne Werkzeug. Die Aufnahme des Duo-Gehstockhalters ist für alle gängigen Gehstockdurchmesser geeignet.



Edelstahlplatten

Wussten Sie schon, dass Ihnen Mobeli auch helfen kann, wenn Ihre Fliesen kleiner als 140 mm sind oder keine porenreiche Oberfläche haben? 2 selbstklebende Mobeli Edelstahlplatten werden einfach dort aufgeklebt, wo Sie - fester Untergrund vorausgesetzt - den Mobeli Haltegriff anbringen möchten. Ohne Bohren - ohne Schrauben. Einfach die Edelstahlplatten aufkleben und nach 8 Stunden ist der perfekte Befestigunguntergrund für den Mobeli Haltegriff nutzungsbereit. Das spätere Entfernen der Edelstahlplatten ist ohne Beschädigungen der Fliese oder Kleberückstände möglich.

Unter Umständen kann die selbstklebende Edelstahlfliese nicht ausreichend solide auf dem Untergrund befestigt werden. Bei Mosaikfliesen oder Fliesenabsätzen ab ca. 1 mm Niveauunterschied, empfehlen wir deshalb, unsere Klebepaste zu verwenden. So ist sichergestellt, dass die Edelstahlfliese ausreichend Kontaktfläche für eine solide Verbindung mit dem Untergrund hat. Bitte beachten Sie: Die hohe Klebekraft der Klebepaste, macht ein einfaches Entfernen von der Wand, wie dies bei der selbstklebenden Edelstahlfliesen der Fall ist, leider nicht möglich.

	Best. Nr.
Brausepositionierer mit Schwenkarm (300 mm / 360° drehbar)	14992 02 S
Brausepositionierer	14002 02 S
Mobiler Teleskopspiegel (800 mm ausziehbar) Rückseite 5-fach Vergrößerung	14002 09 S
Mobiler Teleskopspiegel mit LED-Micro Lampe (inkl. 50 Std. Batterie)	14992 09 S
Duo-Gehstockhalter	14002 06 S
Edelstahlplatten (selbstklebend)/Paar (145 x 145 mm) für zwei Saugköpfe	1461414
Edelstahlplatten mit Kleber-Beipack/Paar (145 x 145 mm) für zwei Saugköpfe	1461415



Pflegefreunde
- helfen leicht gemacht.

Sicht- und Spritzschutz

Der lange 3-teilige elastische Arm wurde so konzipiert, dass keine starken Hebelkräfte - auch beim Auflehnen - auf z.B. Glas-, Dusch- und Trennwände einwirken. Gerade bei Gipskartonwänden ist das von entscheidendem Vorteil. Zudem wird die Verletzungsgefahr beim Aufstehen minimiert.

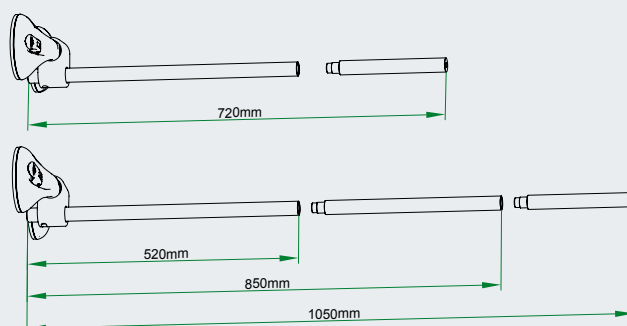
elastisch & praktisch

Der Name ist Programm: Sicht- und Spritzschutz; sehr beliebt und ideal bei der Pflege. Der Gelenkarm ist nach oben schwenkbar oder lässt sich, bei vertikaler Befestigung zur Seite schwenken. Die integrierte Bremse hält den Mobeli Arm selbsttätig in der gewünschten Position.

mobil & flexibel

Durch seine Dreiteilung lässt sich der Vorhangaufnahme-arm zu verschiedenen Längen umbauen. Die Teilstücke lassen sich frei kombinieren.

Der Gelenkarm, lässt sich entsprechend der Ansaugposition nach oben oder seitlich wegschwenken.



Sicht- und Spritzschutz Gelenkarm

Vorhang (Breite/Höhe): 1200 x 800 mm/uni Weiß, waschbar 30° (mit weißen Vorhang-Ösen)

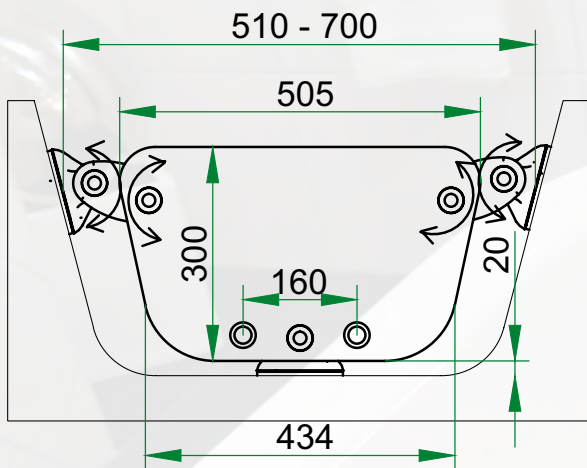
Sicht- und Spritzschutz mit 3-teiligem Kombi-Arm und Vorhang (1200 x 800 mm/uni Weiß)

Best. Nr.

14002 05 S

140612 08

14992 05 S



Wannenverkürzer können in stark gerundeten
Wannen nur bedingt positioniert werden.



Der Wannenverkürzer ist auch als
Tablett an der Badewanne nutzbar.



Wannenverkürzer

Wannenverkürzer mit 2 Saugköpfen. Der stufenlos positionierbare Wannenverkürzer verhindert ein Abtauchen in der Badewanne. Dieser Wannenverkürzer lässt sich an fast jeder Stelle in der Wanne werkzeuglos platzieren. Kann auch an Wand oder Badewanne als Tablett eingesetzt werden.

Unser Wannenverkürzer mit 3 beweglichen Saugköpfen ist für wesentlich höhere Belastungen geeignet. Werkzeuglos lässt er sich einfach zur 2 Saugteller Variante oder zum Wannen-Tablett "umstecken".



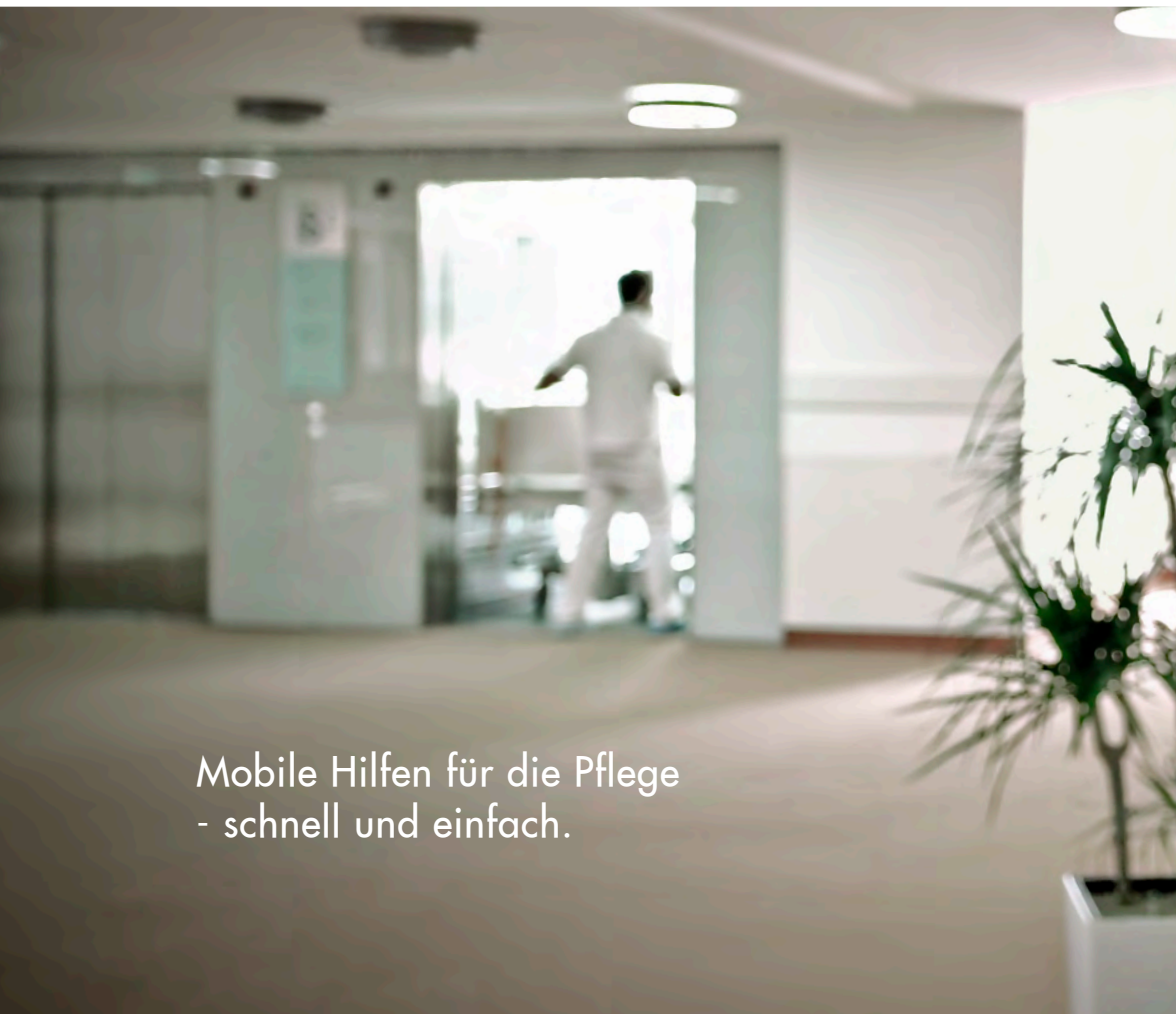
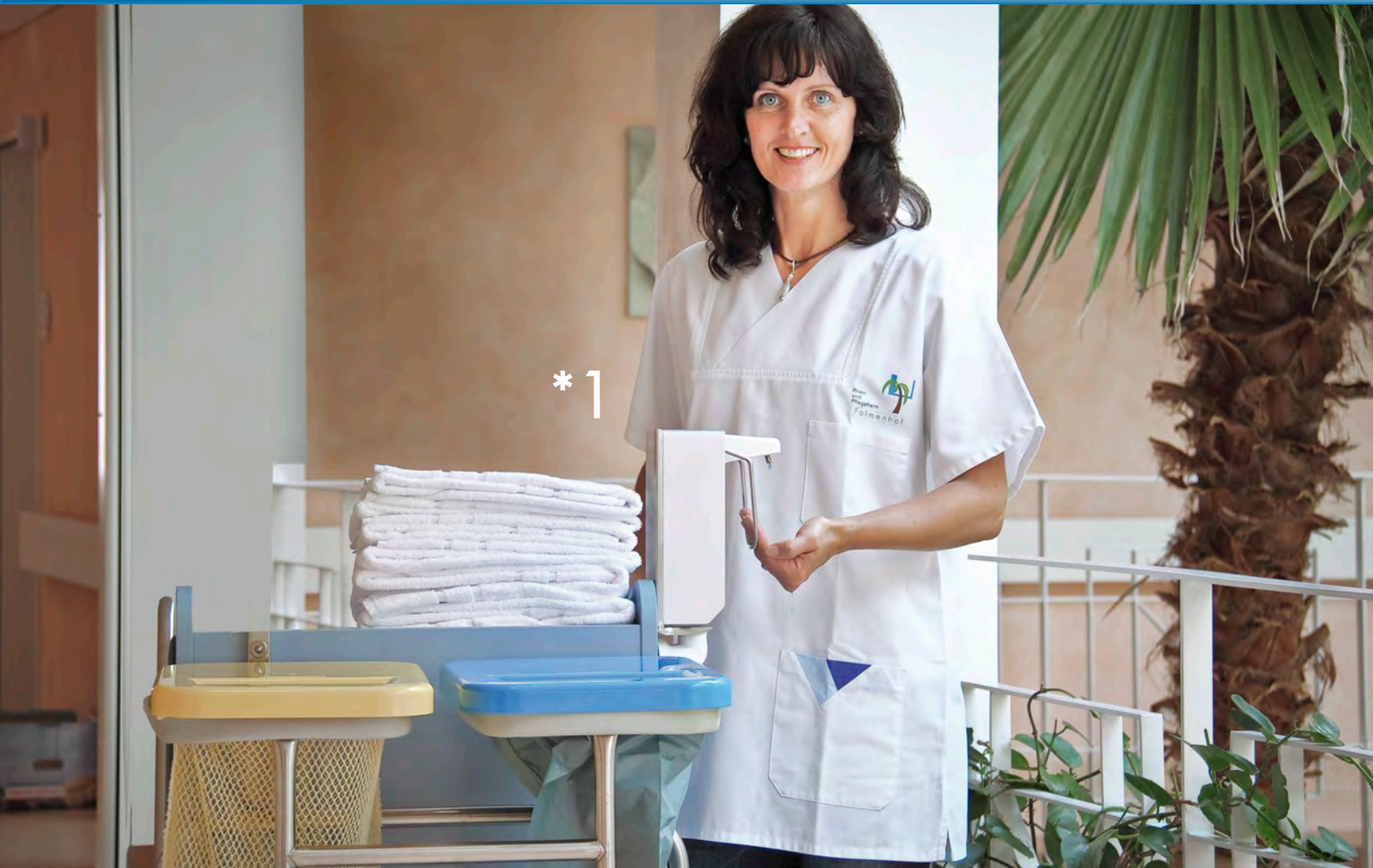
Wannenpositionierer

Der Wannenpositionierer ist eine mobile Fixationsrolle, die das Positionieren und fixieren von kleinen Personen in der Badewanne sehr erleichtert. Er ersetzt zwar keine Hilfsperson während des Badens, aber er erleichtert das Baden und sichert die badende Person vor dem Untertauchen ins Badewasser! Beachten Sie bitte: Es muss immer eine Hilfsperson anwesend sein.

Der Mobeli Wannenpositionierer ist eine weitere Neuheit und besteht aus einem Mobeli Saugkopf mit der patentierten Vakuum Sicherheitsanzeige (Ø 120 mm) und einer Rolle (295 x 80 mm) aus Polyurethanschaum. Die Rolle wird seitlich senkrecht an dem einklipsbaren Mobeli-Halter befestigt.



	Wanneninnenbreite mm	Best. Nr.
Wannenverkürzer (2 Saugteller)	ab 510	14002 81 S
Wannenverkürzer (3 Saugteller)	510-700	14002 82 S
Wannenpositionierer (Rolle 295 mm x Ø 80 mm)		14002 86S

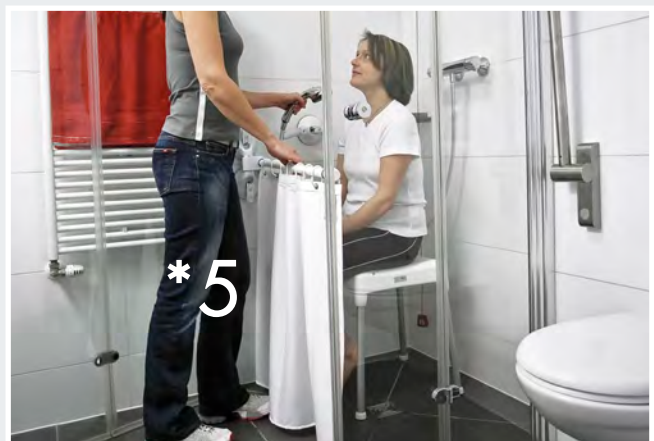


Mobile Hilfen für die Pflege
- schnell und einfach.



- 1. ROTH Fingerrückenspender
- 2. Ihr Logo am Haltegriff (Seite 3)
- 3. Teleskopspiegel (Seite 42)
- 4. CHROM LOOK Haltegriff (Seite 32/33)

- 5. Sicht- und Spritzschutz (Seite 44/45)
- 6. Brausepositionierer (Seite 40/42)
- 7. Gehstockhalter (Seite 42)
- 8. QuattroPower Stütz (Seite 26 bis 31)



ROTH®

Der gichtkranke Architekt Willy Roth hat bereits 1955 den ersten Spiegelschrank mit auskippbarem Spiegel als Gebrauchsmuster angemeldet. An diese Erfolgsgeschichte hat sein Sohn Eckart Roth angeknüpft. Er hat in den vergangenen Jahrzehnten neue und barrierefrei nutzbare Schrägfront Spiegel- und Spiegelschrank-Modelle auf den Markt gebracht.

Kipp-Spiegel



Durch den gut zu greifenden Betätigungsarm kann der Kippspiegel leichtgängig von 0° - 30° selbsthaltend positioniert werden.

Der Endanschlag lässt sich stufenlos einstellen, der Betätigungsarm kann links oder rechts montiert werden. Der seitliche Beschlag ist natürlich aus Edelstahl gefertigt.

Weitere Informationen erhalten sie unter:
www.roth-sanitaerprogramme.de
oder bei info@roth-sanitaerprogramme.de

Tipp-Kipp-Spiegel



Leichtes Tippen gegen den unteren Spiegelbereich lässt diesen Beschlag bis max. 20° Kippwinkel nach vorn kippen. Zum Senkrechtstellen des Spiegels genügt ein leichter Druck im oberen Spiegelbereich. Der Beschlag ist mit einer selbstklebenden Spiegelträgerplatte ausgeführt, auf der Sie jedes beliebige Spiegelformat bis 1000 x 1000 mm mit den Mindestmaßen 450 x 500 mm befestigen können. Sie können also auch Ihren vorhandenen Spiegel wieder einsetzen. Selbstverständlich kann jeder Spiegel mit den ROTH-Kippspiegelleuchten ergänzt werden.

- 1-2-3 Revisionsysteme Decke/Wand/Boden
- 4 Revisions-Spiegel, -Türen
- 5-6-7 Einbau- und Aufbau-Spiegel/Leuchten
- 8 Spiegel mit Sicherheits-Stahlpanzerung
- 9-10 Kipp- und barrierefreie Schräg-Spiegel/Schränke
- 11 barrierefreie Spiegel auf Hohlkehlen-Alu-Ablage bis 3 m
- 12 barrierefreie Einhand-Fingerrückenspender
- 13 stationäre Haltegriffe
- 14 Mobeli - mobile Vakuum-Haltegriffe

Der patente schwäbische Erfindergeist und die in vielen Großprojekten gewonnene Erfahrung machen die ROTH GmbH zu einem kompetenten Partner. Die 14 Produktionsgruppen zeigen die breite und dennoch hochspezialisierte Produktpalette.

Weitere Informationen finden Sie unter www.roth-sanitaerprogramme.de

7° Alu-Modulschrank



Unser Modul Schrägfrontspiegelschrank ist ideal für ALLE - klein oder groß. Er verlängert das übliche Spiegelbild nach unten, für sitzende und kleine Personen. Dank der schrägen Frontseite, hat der Spiegelschrank im oberen Bereich eine wesentlich größere Stauraumtiefe. Kann in Reihe verbaut werden.

Die Schrägfrontspiegelschränke lassen sich auch mehrfach nebeneinander montieren. Der Schrankkorpus ist aus hochwertigem Aluminium. Der Spiegel wird auf Wunsch mit einer LED-Aufbau-Leuchte geliefert.

9° Schrägspiegelelement



Die 9° geneigte Spiegelfront verlängert das Spiegelbild nach unten. Somit ist der Blick auf den Oberkörper - im Sitzen oder Stehen - gleichermaßen gut.

Das Schrägspiegelelement ist die beste Alternative zum Kippspiegel. Das Element ist in unterschiedlichen Breiten und wahlweise als Sicherheitsspiegel (mit Metallpanzerung) erhältlich.

Optional: ROTH-Prisma-Leuchte (strahlwassergeschützt) und ROTH-Fingerrückenspender.

Sollten Sie weitere Informationen und Videos zu den Produkten wünschen, finden Sie diese auf unserer Internetseite: www.mobeli.de

Weitere Informationen, diese Broschüre und die Gebrauchsanleitungen unserer Produkte finden Sie im Downloadbereich unseres Internetauftritts:
www.mobeli.de/download-bereich

Personen mit einer Sehschwäche können sich im Internet diese Broschüre unter <https://www.mobeli.de/download-bereich> herunterladen! Bitte stellen Sie bei der Darstellung des Dokumentes die gewünschte Schriftgröße ein.

Der ROTH-Channel.
Informationen kompakt und anschaulich:
Mobeli Video Clips



Video zum Thema



Die Sicherheit im Blick.

www.mobeli.de
Sie erreichen uns unter info@mobeli.de

Änderungen vorbehalten!



ROTH®

ROTH GmbH
Kohlbergstr. 5
D-72213 Altensteig
Telefon +49 (0) 7453 9381-0
Fax +49 (0) 7453 9381-23